



EAC

БЛОК ПИТАНИЯ "НЕЙВА-098"

Руководство по эксплуатации

Уважаемый покупатель! ФГУП «ПО «Октябрь» благодарит Вас за выбор и гарантирует высокое качество и безупречную работу приобретенного Вами прибора при соблюдении правил его эксплуатации. Мы надеемся, что Вы будете довольны приобретенным изделием.

Настоящее Руководство по эксплуатации (РЭ) распространяется на блок питания «Нейва-098» ПЮЯИ.430604.002 ТУ и содержит информацию, необходимую потребителю для правильной и безопасной его эксплуатации, о гарантиях изготовителя, а так же прилагается схема электрическая принципиальная (для «Нейва-098-4,5» – рисунок 1; для «Нейва-098-6», «Нейва-098-9» – рисунок 2).

Блок питания «Нейва» соответствует требованиям: ТР ТС 004/2011 «О безопасности низковольтного оборудования», утвержденного Решением Комиссии Таможенного союза от 16.08.2011 № 768; ТР ТС 020/2011 «Электромагнитная совместимость технических средств», утвержденного Решением Комиссии Таможенного союза от 09.12.2011 №879.

Сертификат соответствия № TC RU C-RU.AЯ55.B.00171 выдан органом по сертификации продукции и услуг Федерального государственного автономного образовательного учреждения ДПО «Академия стандартизации, метрологии и сертификации (учебная)» (Уральский филиал), 620990, г. Екатеринбург, ул. Красноармейская, 2а.

Срок действия сертификата соответствия с 26.12.2014 по 25.12.2019 года.

1 Технические характеристики

1.1 Блок питания «Нейва-098» предназначен для использования в качестве внешнего источника питания бытовой радиоаппаратуры.

1.2 Блок питания подключается к сети переменного тока 220 В 50 Гц.

1.3 По условиям эксплуатации блок питания относится к климатическому исполнению «УХЛ» категории 4 ГОСТ 15150-69 в интервале рабочих температур от плюс 1 до плюс 35°C.

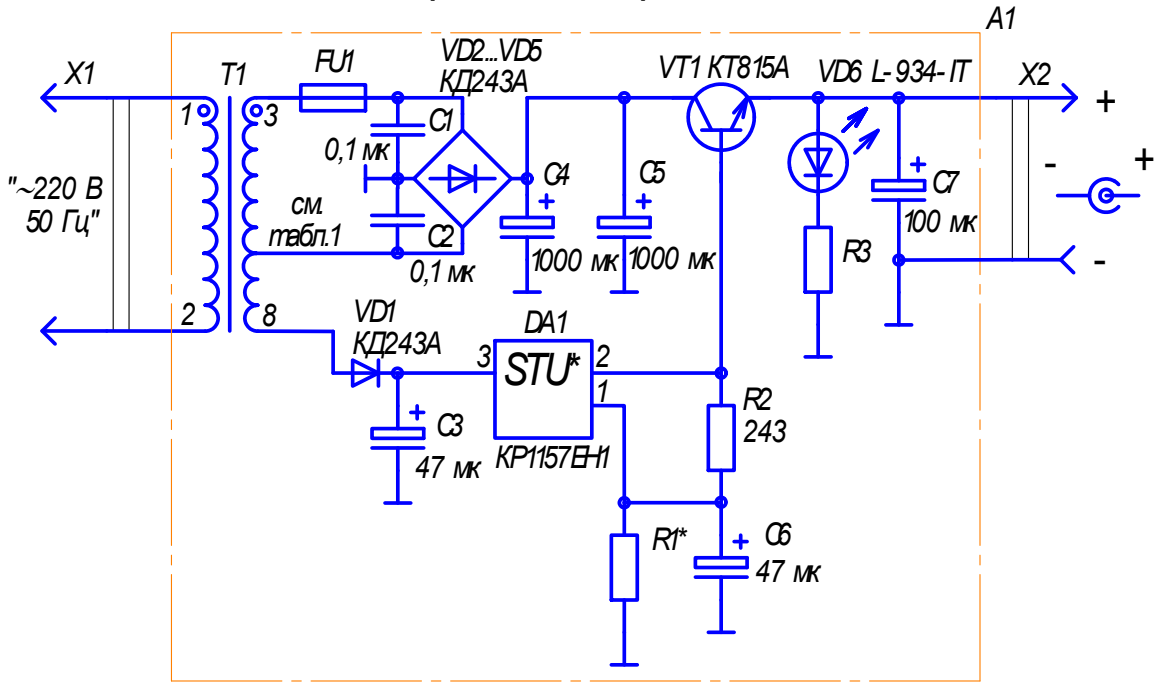
1.4 Масса блока питания, кг, не более 0,3.

1.5 Габаритные размеры, мм, не более 93×82×65.

1.6 Электрические характеристики блока питания приведены в таблице 3.

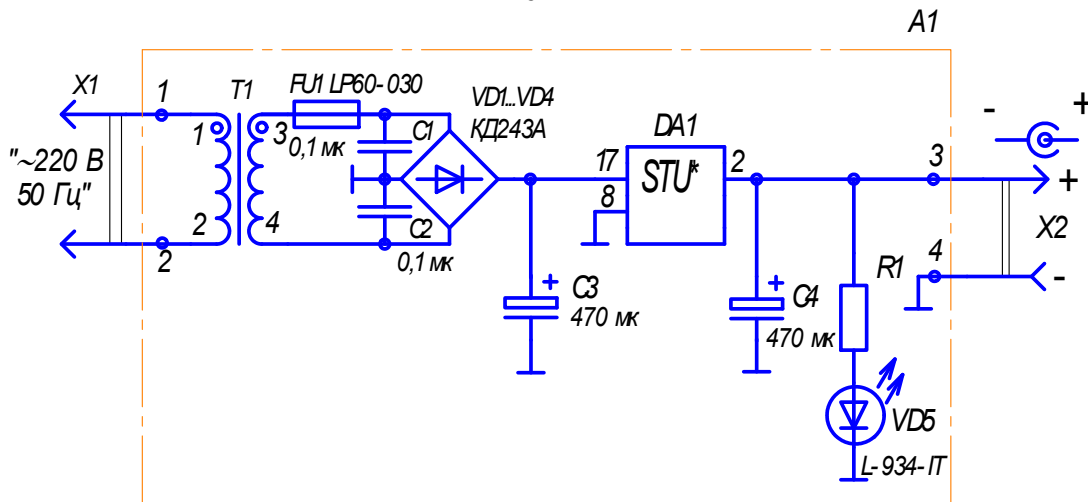
1.7 Содержание цветных металлов, кг: медь – 0,0435; латунь – 0,0011.

Схема электрическая принципиальная



Выходное напряжение, В	Номер вывода T1	R1*	R3	FU1
4,5	5	768 Ом (787 Ом)	560 Ом	LP60-040

Рисунок 1



Выходное напряжение, В	DA1	R1
9	KP142E-BA	1,2 кОм
6	KP142E-5B	680 Ом

Рисунок 2

Таблица 3

Наименование параметра	«Нейва-098-4,5»	«Нейва-098-6»	«Нейва-098-9»
1. Выходное напряжение, В	4,5±10%	6±10%	9±10%
2. Пульсации выходного напряжения, мВ, не более при допустимой погрешности измерения ±10 %	10	10	10
3. Ток потребления блоком питания без нагрузки, мА, не более при допустимой погрешности измерения ±10 %	15	15	15
4. Номинальный выходной ток, мА	200	150	100

2 Рекомендации покупателю

2.1 При покупке блока питания убедитесь в отсутствии механических повреждений. Убедитесь в наличии гарантийного талона и в правильности простановки в нём даты продажи и штампа магазина. Проверьте сохранность пломбы на блоке питания и соответствие комплекта данным раздела «Комплектность».

2.2 Сохраняйте кассовый чек и РЭ с гарантийным и отрывным талонами до конца гарантийного срока эксплуатации.

3 Комплектность

Блок питания «Нейва-098»	1 шт.
Руководство по эксплуатации	1 экз.

4 Указание мер безопасности

4.1 **Внимание!** Напряжение 220 В опасно для жизни. Во избежание несчастных случаев нельзя:

- подвергать воздействию капель и брызг;
- включать в сеть при снятой крышке корпуса;
- подключать к неисправной розетке.

5 Правила хранения

5.1 Блок питания хранят в упаковке в отапливаемых и вентилируемых помещениях, защищённых от влияния внешней среды (влаги, вредные испарения).

6 Гарантии изготовителя

6.1 Гарантии изготовителя.

6.1.1 Изготовитель гарантирует соответствие блока питания требованиям ПЮЯИ.430604.002 ТУ при соблюдении потребителем условий хранения и эксплуатации, изложенных в настоящем РЭ.

6.1.2 Гарантийный срок эксплуатации блока питания 1 год с даты продажи.

6.1.3 Гарантийный срок хранения 2,5 года с даты изготовления.

6.2 Сведение пользователю при проведении гарантийного ремонта.

6.2.1 Гарантийный ремонт блока питания проводится предприятием-изготовителем бесплатно. Адрес предприятия-изготовителя:

Российская Федерация, 623400, Свердловская обл.,
г. Каменск-Уральский, ул. Рябова,8, ФГУП «ПО «Октябрь».

Телефон: (3439) 33-96-52, 33-96-96;

телефакс: (3439) 33-96-92, 32-52-07;

e-mail: october@neywa.ru; web: www.neywa.ru.

6.2.2 Гарантийный ремонт блока питания проводится при наличии гарантийного и отрывных талонов в составе РЭ, наличии в талонах штампа продавца, даты продажи блока питания, отсутствие механических повреждений и нарушения пломб и при условии эксплуатации блока питания в соответствии с РЭ.

6.2.3 Гарантийный срок эксплуатации продлевается на время нахождения блока питания в ремонте.

6.2.4 За первый ремонт в течение гарантийного срока исполнитель вырезает отрывной талон, а сведения о последующих в течение гарантийного срока ремонтах должны записываться на обратной стороне гарантийного талона.

6.2.5 Срок службы 10 лет.

6.2.6 Предприятие торговли (продавец) может установить дополнительный гарантийный срок. В этом случае порядок предъявления претензий по качеству работы блока питания в течение гарантийного срока, а также ответственность продавца устанавливаются договором между потребителем и продавцом.



Адрес предприятия-изготовителя:
Российская Федерация,
623400, Свердловская обл.,
г. Каменск-Уральский, ул. Рябова, 8,
тел. (3439) 33-96-96, 33-96-52;
факс (3439) 33-96-92, 32-52-07

ГАРАНТИЙНЫЙ ТАЛОН

а) Заполняется на предприятии-изготовителе

Блок питания «Нейва-098- » № _____

полное торговое наименование аппаратуры

Дата выпуска _____

Представитель ОТК предприятия-изготовителя _____
штамп ОТК

Адрес для предъявления претензий к качеству работы аппаратуры:
623400, Свердловская обл., г. Каменск-Уральский, ул. Рябова, 8,
ФГУП «ПО «Октябрь»

б) Заполняет продавец

Дата продажи _____
число, месяц (прописью), год

Продавец _____
подпись или штамп

Штамп продавца

в) Заполняет исполнитель

Дата приёма в гарантийный ремонт _____
число, месяц (прописью), год

Исполнитель _____
подпись

Учёт технического обслуживания и ремонтов

Дата	Вид выполненных работ (техническое обслуживание и ремонт)	Содержание выполненной работы. Наименование и тип заменённой детали с указанием блока и схемной позиции	Фамилия и подпись радио-механика



Адрес предприятия-изготовителя:
Российская Федерация,
623400, Свердловская обл.,
г. Каменск-Уральский, ул. Рябова, 8,
тел. (3439) 33-96-96, 33-96-52;
факс (3439) 33-96-92, 32-52-07

**ОТРЫВНОЙ ТАЛОН НА РЕМОНТ В ТЕЧЕНИЕ
СРОКА ГАРАНТИИ**

в течение _____
срока гарантии

а) Заполняется на предприятии-изготовителе

Блок питания «Нейва-098-» № _____
полное торговое наименование аппаратуры

Дата выпуска _____

Представитель ОТК предприятия-изготовителя

штамп ОТК

Адрес предприятия-изготовителя для возврата талона:
623400, Свердловская обл., г. Каменск-Уральский,
ул. Рябова, 8, ФГУП «ПО «Октябрь»

б) Заполняет продавец

Дата продажи _____
число, месяц (прописью), год

Продавец _____
подпись или штамп

Штамп магазина

Корешок отрывного талона на гарантийный ремонт в течение _____ года гарантии.
ИЗЪЯТ « _____ » _____ г. Радиомеханик _____
фамилия, подпись

Линия отреза

Заполняет исполнитель

Гарантийный номер аппаратуры _____

Причина ремонта _____
указать причину ремонта, а также

наименование и номер по схеме замененной детали

или узла

Дата ремонта _____
число, месяц (прописью), год

Исполнитель ремонта _____
Ф.И.О. и подпись лица, выполнившего

ремонт

Владелец аппаратуры _____
подпись владельца, подтверждающая

выполнение ремонта

Штамп исполнителя