



ЕАС

БЛОК ПИТАНИЯ УНИВЕРСАЛЬНЫЙ "НЕЙВА-103"

Руководство по эксплуатации

Уважаемый покупатель! ФГУП «ПО «Октябрь» благодарит Вас за выбор и гарантирует высокое качество и безупречную работу приобретенного Вами прибора при соблюдении правил его эксплуатации. Мы надеемся, что Вы будете довольны приобретенным изделием.

Настоящее Руководство по эксплуатации (РЭ) распространяется на блок питания «Нейва-103» (далее – блок питания, изделие) ПЮЯИ.430604.002 ТУ и содержит информацию, необходимую потребителю для правильной и безопасной эксплуатации аппаратуры, а также сведения о гарантиях изготовителя.

1 Общие указания

1.1 При покупке блока питания убедитесь в наличии в руководстве по эксплуатации отметки о дате продажи и штампа магазина. Проверьте комплектность блока питания и сохранность пломбы на нём. Перед включением блока питания ознакомьтесь с настоящим руководством. Схема электрическая принципиальная приведена на рисунке 1.

1.2 Блок питания предназначен для питания бытовой радиоаппаратуры. Выходное напряжение блока питания от 3 до 12 В постоянного тока. Выходной ток не более 400 мА.

1.3 Блок питания подключается к розетке сети переменного тока 220 В 50 Гц.

ВНИМАНИЕ! Перед включением нагрузки установите величину и полярность выходного напряжения.

Обратите особое внимание на правильность установки полярности. При установке указателя полярности в горизонтальное положение "плюс" выходного напряжения будет на центральных (внутренних) контактах крестовины. Неправильно установленная полярность небезопасна для Вашей аппаратуры!

Напряжение 220 В опасно для жизни. Во избежание несчастных случаев блок питания нельзя:

- включать в сеть при снятой крышке корпуса;
- подключать к неисправной розетке;
- подвергать воздействию капель и брызг.

При перерывах в работе свыше одного часа необходимо выключать блок питания из розетки электросети.

Блок питания имеет усиленную защиту от поражения электрическим током. Класс защиты II.

1.4 Блок питания «Нейва» соответствует требованиям: ТР ТС 004/2011 «О безопасности низковольтного оборудования», утвержденного Решением Комиссии Таможенного союза от 16.08.2011 № 768; ТР ТС 020/2011 «Электромагнитная совместимость технических средств», утвержденного Решением Комиссии Таможенного союза от 09.12.2011 №879.

Сертификат соответствия № ТС RU C-RU.АЯ55.В.00171 выдан органом по сертификации продукции и услуг Федерального государственного автономного образовательного учреждения ДПО «Академия стандартизации, метрологии и сертификации (учебная)» (Уральский филиал), 620990, г. Екатеринбург, ул. Красноармейская, 2а.

Срок действия сертификата соответствия с 26.12.2014 по 25.12.2019 года.

Схема электрическая принципиальная

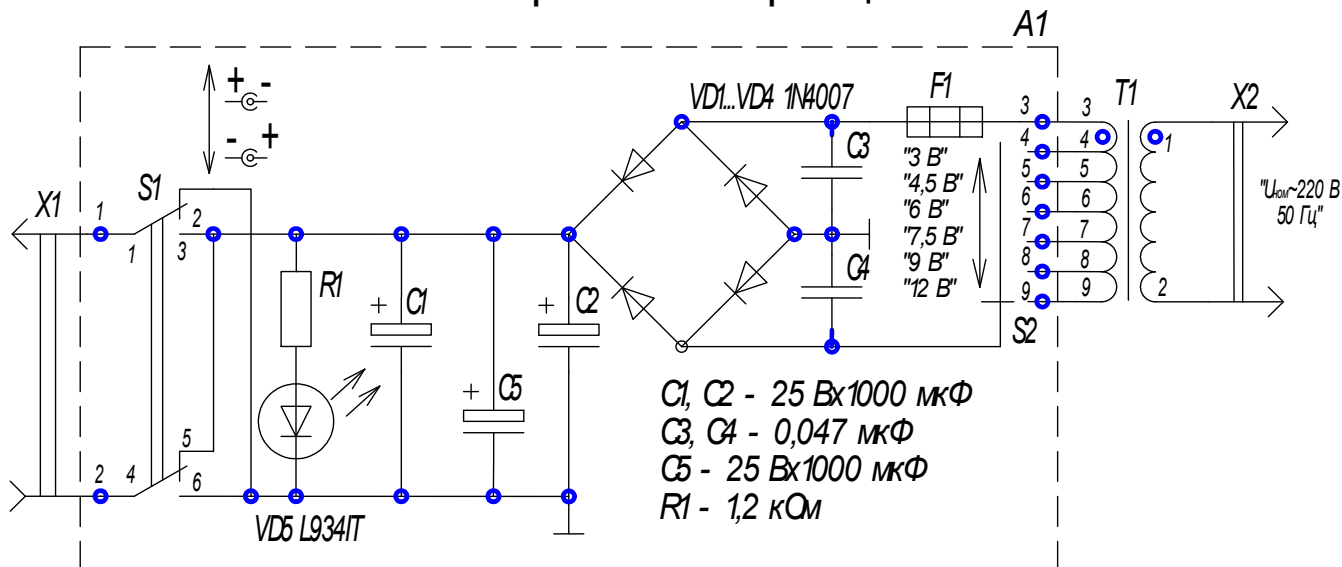


Рисунок 1

2 Основные технические характеристики

2.1 Выходное напряжение при номинальном выходном токе, В: 3; 4,5; 6; 7,5; 9; 12 с отклонением (+20; -25) %.

2.2 Номинальный выходной ток при напряжениях:

-400 мА - 3 В; 4,5 В;

-300 мА - 6 В; 7,5 В;

-250 мА - 9 В; 12 В.

2.3 Диапазон рабочих температур от минус 10 до плюс 40 °С.

2.4 Пульсации выходного напряжения при номинальном выходном токе, мВ, не более 350.

2.5 Масса, кг, не более. 0,3.

2.6 Габаритные размеры, мм, не более. 93×82×65.

2.7 Блок питания имеет переключатели полярности и величины выходного напряжения.

2.8 Светящийся индикатор указывает на наличие выходного напряжения.

2.9 Содержание цветных металлов, кг: медь – 0,0567; латунь – 0,0037.

3 Комплектность

Блок питания универсальный "Нейва-103" 1 шт.

Руководство по эксплуатации 1 экз.

4 Гарантии изготовителя

4.1 Гарантии изготовителя.

4.1.1 Изготовитель гарантирует соответствие блока питания требованиям ПЮЯИ.430604.002 ТУ при соблюдении потребителем условий хранения и эксплуатации, изложенных в настоящем РЭ.

4.1.2 Гарантийный срок эксплуатации блока питания 1 год с даты продажи.

4.1.3 Гарантийный срок хранения 2,5 года с даты изготовления.

4.2 Сведение пользователю при проведении гарантийного ремонта.

4.2.1 Гарантийный ремонт блока питания проводится предприятием-изготовителем бесплатно. Адрес предприятия-изготовителя: Российская Федерация, 623400, Свердловская обл.,

г. Каменск-Уральский, ул. Рябова,8, ФГУП «ПО «Октябрь»

телефон: (3439) 33-96-52, 33-96-96;

телефакс: (3439) 33-96-92, 32-52-07;

E-mail: october@neywa.ru, web: www.neywa.ru.

4.2.2 Гарантийный ремонт блока питания проводится при наличии гарантийного и отрывных талонов в составе РЭ, наличии в талонах штампа продавца, даты продажи блока питания, отсутствии механических повреждений и нарушения пломб и при условии эксплуатации блока питания в соответствии с РЭ.

4.2.3 Гарантийный срок эксплуатации продлевается на время нахождения блока питания в ремонте.

4.2.4 За первый ремонт в течение гарантийного срока исполнитель вырезает отрывной талон, а сведения о последующих в течение гарантийного срока ремонтах должны записываться на обратной стороне гарантийного талона.

4.2.5 Срок службы - 10 лет.

4.2.6 Предприятие торговли (продавец) может установить дополнительный гарантийный срок. В этом случае порядок предъявления претензий по качеству работы блока питания в течение гарантийного срока, а также ответственность продавца устанавливаются договором между потребителем и продавцом.



Адрес предприятия-изготовителя:
Российская Федерация,
623400, Свердловская обл.,
г. Каменск-Уральский, ул. Рябова, 8,
тел. (3439) 33-96-96, 33-96-52;
факс (3439) 33-96-92, 32-52-07

ГАРАНТИЙНЫЙ ТАЛОН

а) Заполняется на предприятии-изготовителе

Блок питания «Нейва-103»

№ _____

полное торговое наименование аппаратуры

Дата выпуска _____

Представитель ОТК предприятия-изготовителя _____

штамп ОТК

Адрес для предъявления претензий к качеству работы аппаратуры:

623400, Свердловская обл., г. Каменск-Уральский, ул. Рябова, 8,

ФГУП «ПО «Октябрь»

б) Заполняет продавец

Дата продажи _____

число, месяц (прописью), год

Продавец _____

подпись или штамп

Штамп продавца

в) Заполняет исполнитель

Дата приёмки в гарантийный ремонт _____

число, месяц (прописью), год

Исполнитель _____

подпись

Учёт технического обслуживания и ремонтов

Дата	Вид выполненных работ (техническое обслуживание и ремонт)	Содержание выполненной работы. Наименование и тип заменённой детали с указанием блока и схемной позиции	Фамилия и подпись радиомеханика



Адрес предприятия-изготовителя:
Российская Федерация,
623400, Свердловская обл.,
г. Каменск-Уральский, ул. Рябова, 8,
тел. (3439) 33-96-96, 33-96-52;
факс (3439) 33-96-92, 32-52-07

**ОТРЫВНОЙ ТАЛОН НА РЕМОНТ В ТЕЧЕНИЕ
СРОКА ГАРАНТИИ**

в течение _____
срока гарантии

а) Заполняется на предприятии-изготовителе

Блок питания «Нейва-103»

полное торговое наименование аппаратуры

№ _____

Дата выпуска _____

Представитель ОТК предприятия-изготовителя _____
штамп ОТК

Адрес предприятия-изготовителя для возврата талона:

623400, Свердловская обл., г. Каменск-Уральский,

ул. Рябова, 8, ФГУП «ПО «Октябрь»

б) Заполняет продавец

Дата продажи _____
число, месяц (прописью), год

Продавец _____
подпись или штамп

Штамп магазина

Корешок отрывного талона на гарантийный ремонт в течение _____ года гарантии.
Изъят « _____ » _____ 20 _____ г. Радиомеханик _____
фамилия, подпись

Линия отреза

Заполняет исполнитель

Гарантийный номер аппаратуры _____

Причина ремонта _____
указать причину ремонта, а также

наименование и номер по схеме замененной детали

или узла

Дата ремонта _____
число, месяц (прописью), год

Исполнитель ремонта _____
Ф.И.О. и подпись лица, выполнившего

ремонт

Владелец аппаратуры _____
подпись владельца, подтверждающая

выполнение ремонта

Штамп исполнителя